



全自动叠片过滤系统

Automatic Disc Filter System



多灵过滤系统

DAWNING FILTER SYSTEM

全自动叠片过滤系统

产品概述

叠片式过滤芯是由一组两面带沟槽的盘片组成，沟槽棱边形成的交叉点可以把水中固体物截留，由于同时具有了表面拦截和深度凝聚的作用，大大提高了过滤效果。同时由于叠片式过滤器具有高效反洗，全自动联系运行，自耗水低，占地面积小，运行可靠的特点，过滤系统的反洗过程轮流交替进行，工作、反洗状态之间自动切换，可确保连续出水，系统压损小，因此叠片式过滤器的技术优势十分明显。

多灵引进以色列技术，对传统的技术进行了改进和提高，开发了新型的有自主知识产权的叠片过滤系统。



* 为了达到叠片过滤器的自动反清洗的任务，大流量的叠片过滤器均使用多单元组合而成。

* 过滤器单体由高耐压的聚酰胺结合增强玻璃纤维材料注塑成壳体，使用开启方便的不锈钢卡箍锁定。

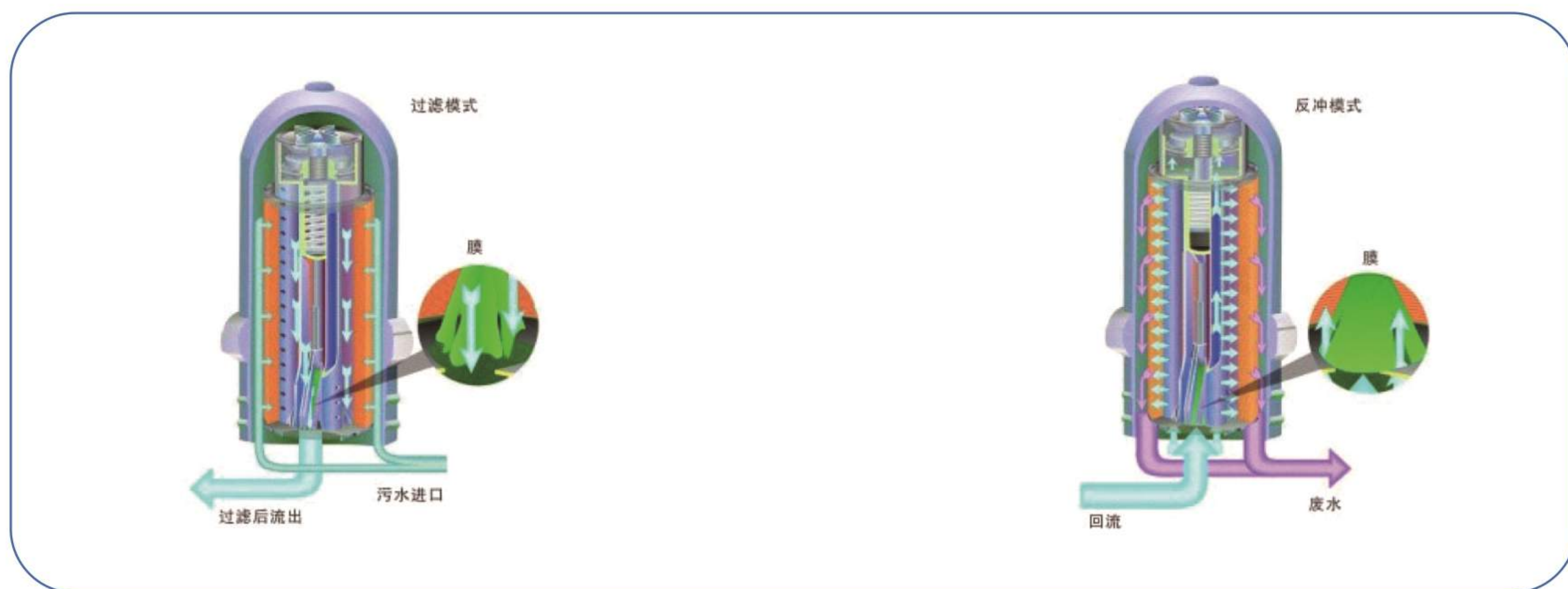
* 过滤架为复杂而精密的伸缩式柱形结构，一次注塑成形。液压动作机构均位于密封性极好的柱体结构内，可有效地防止堵塞失效，延长使用寿命。

* 聚丙烯材质的高强度叠片在滤芯体的压紧下，形成牢固的柱形体过滤体系，从而为各种精神的过滤要求提供可靠过滤效果。

* 过滤器的进出水管有喷塑碳钢管、不锈钢管和纯塑聚乙烯管供用户选择。

叠片过滤系统原理

过滤系统有两种运行状态：过滤状态和反冲洗状态。



在过滤状态下，浊水从滤芯外面通过叠片，过滤叠片在弹簧力和液力的作用下被紧紧地压在一起，杂质颗粒截留在叠片交叉点，经过滤的净水从过滤器中流出。

当达到一定的压差时或时间，系统自动进入反洗状态，控制器控制阀门改变水流方向，反冲水压使弹簧收紧使叠片被松开，位于滤芯支柱上的喷嘴沿切线喷射，使叠片旋转，将截留在叠片上杂质冲洗甩出。

技术参数

系统工作压力：0.2-0.8MPa；反洗压力：0.18-0.8MPa；

工作温度：<60℃；

PH值：4-13；

过滤单元（A）数目：2-10个；

系统反洗方式：内源反洗/外源反洗；

进水管（B）：碳钢/不锈钢/塑料；

出水管（C）：碳钢/不锈钢/塑料；

排水管（D）：碳钢/不锈钢/塑料；

反冲洗阀门（E）：铸钢/尼龙；

系统控制阀（F）：全自动专用控制器，绝缘等级为国际标准IP65；

外形尺寸及重量：见图纸。



设计选型

原水水质分类：

- A. 优良水质：城市自来水，从稳定的含水层抽取的井水；
 - B. 一般水质：循环冷却水，经沉淀处理过的地面水，经过有效沉积和完全生物处理过的排水；
 - C. 较差水质：从水质很差的含水层抽取的地下水，经过有效沉淀，但未经或经很少的生物处理的排水，有微生物大量繁殖的地面水；
 - D. 很差水质：从很脏或富含铁锰的井中抽取的井水，受洪水影响且未经沉淀的地面水，未经沉淀及生物处理的排水。
- 不同的来水水质对过滤器的运行周期影响很大，通常选择系统时应保证系统反洗间隔不小于1小时。

单个过滤单元的流量：

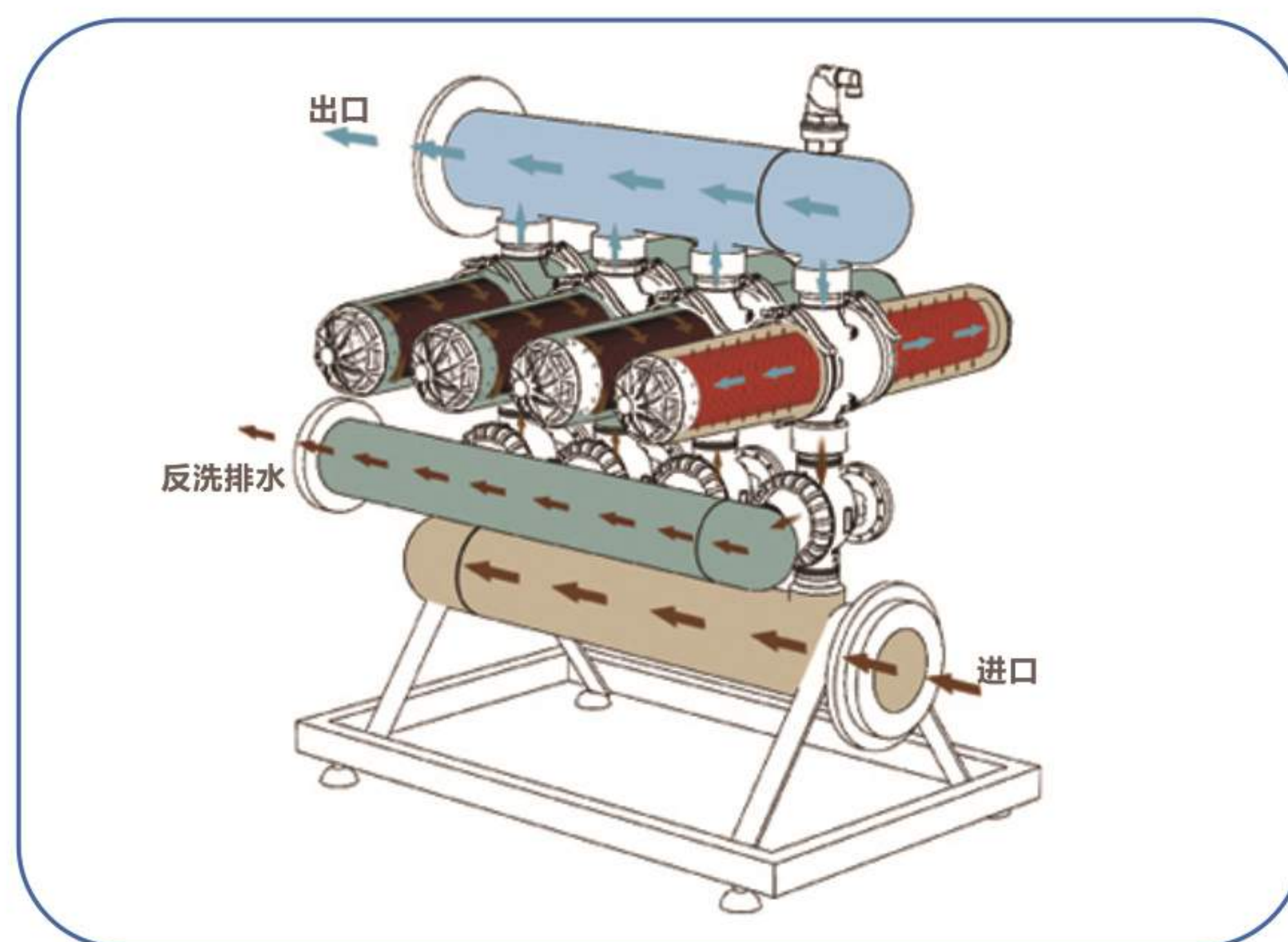
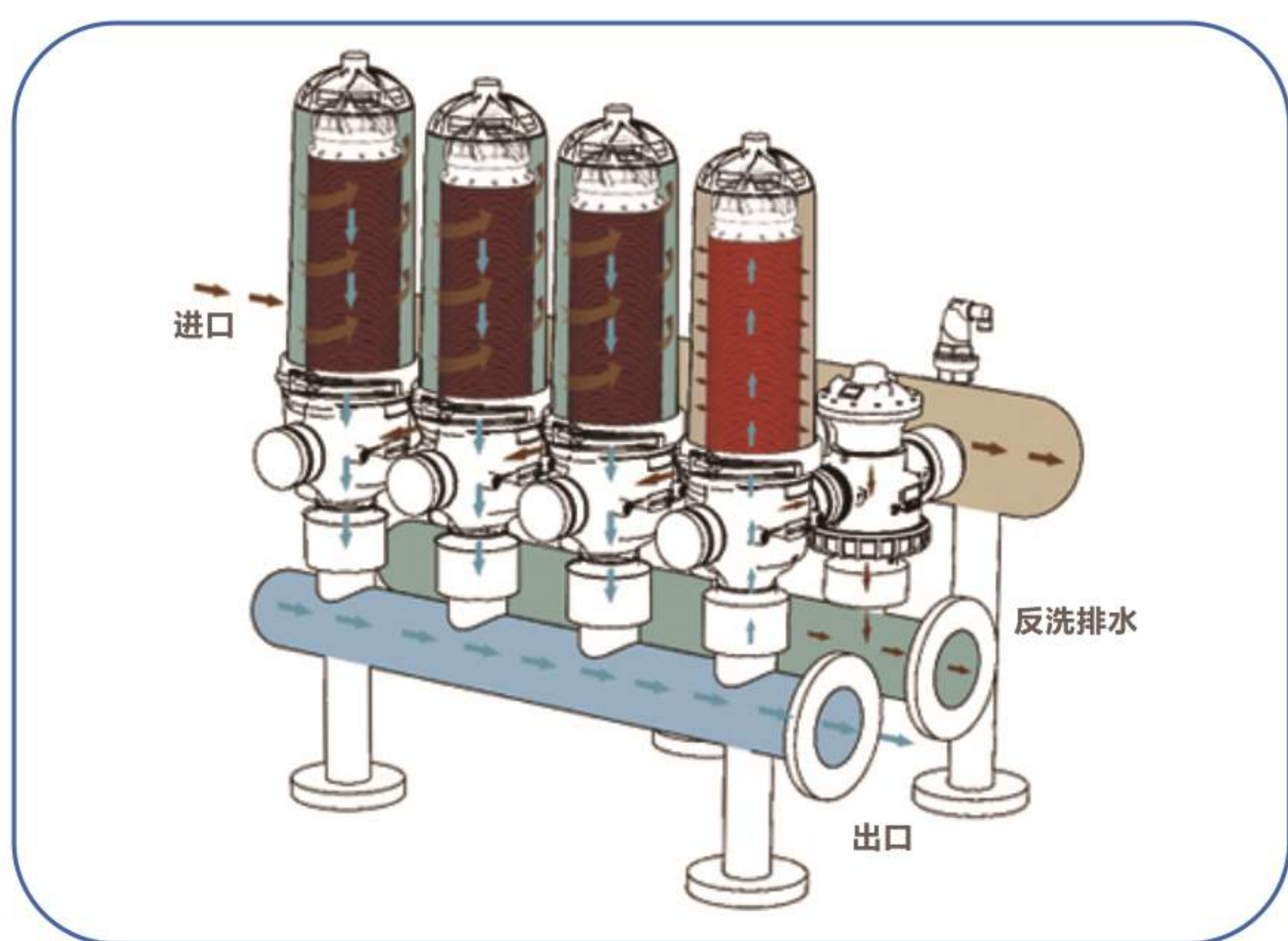
过滤单元	过滤精度 (μm)	反洗流量 (m^3/h)	过滤流量(m^3/h)			
			优良水质	一般水质	较差水质	很差水质
2 寸过滤单元	20	8-11	7	6	4	3
	50		13	11	8	6
	100-130		24	20	18	12
	200-400		24	20	18	12
3 寸过滤单元	20	20-27	9	7	5	3
	50		17	14	10	7
	100-130		32	29	23	14
	200-400		36	31	25	16
4 寸过滤单元	20	40-55	18	14	10	6
	50		34	28	20	14
	100-130		64	59	47	28
	200-400		72	63	51	32

过滤精度选择

选择过滤器过滤精度即盘片，对保证叠片式过滤器在整个水系统发挥应用的作用有着重要意义，只有选择合理才能满足后续的水质要求。下表为在常见的几种过滤用途时，推荐选择的过滤精度。

过滤系统的应用	选择过滤精度
优质供水预处理	20 μm-50 μm
生活饮用水预处理、各种生产工艺用水、喷嘴保护	50 μm-100 μm
循环水过滤、给水处理预过滤	100 μm-200 μm
中水处理、废水处理	200 μm

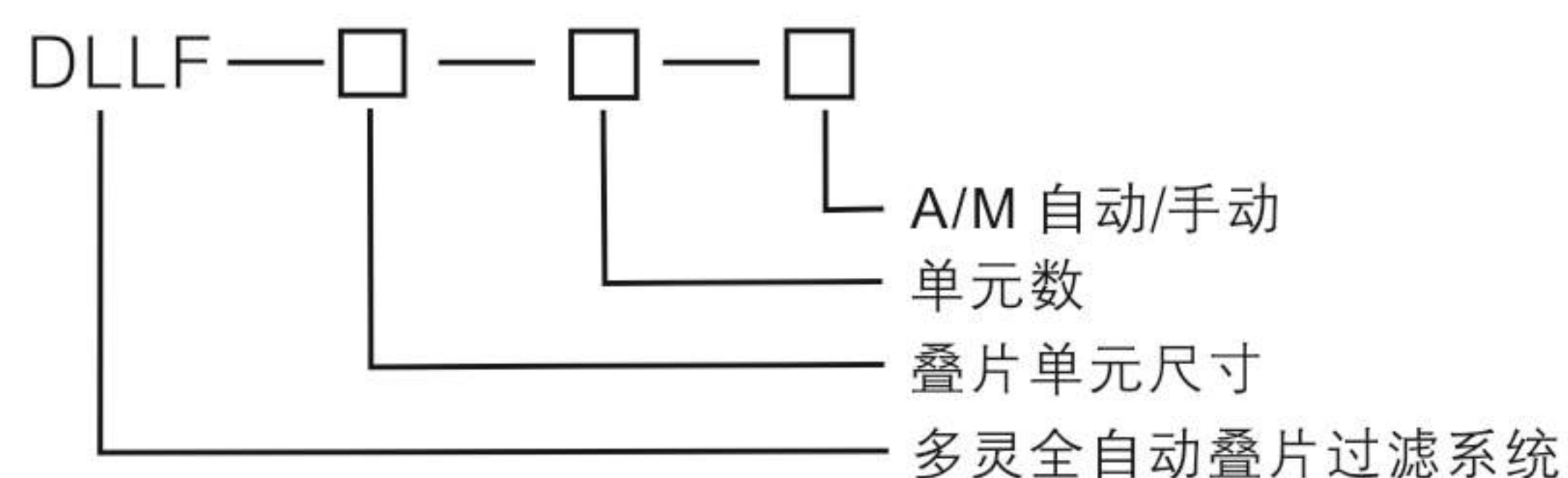
过滤/反洗状态



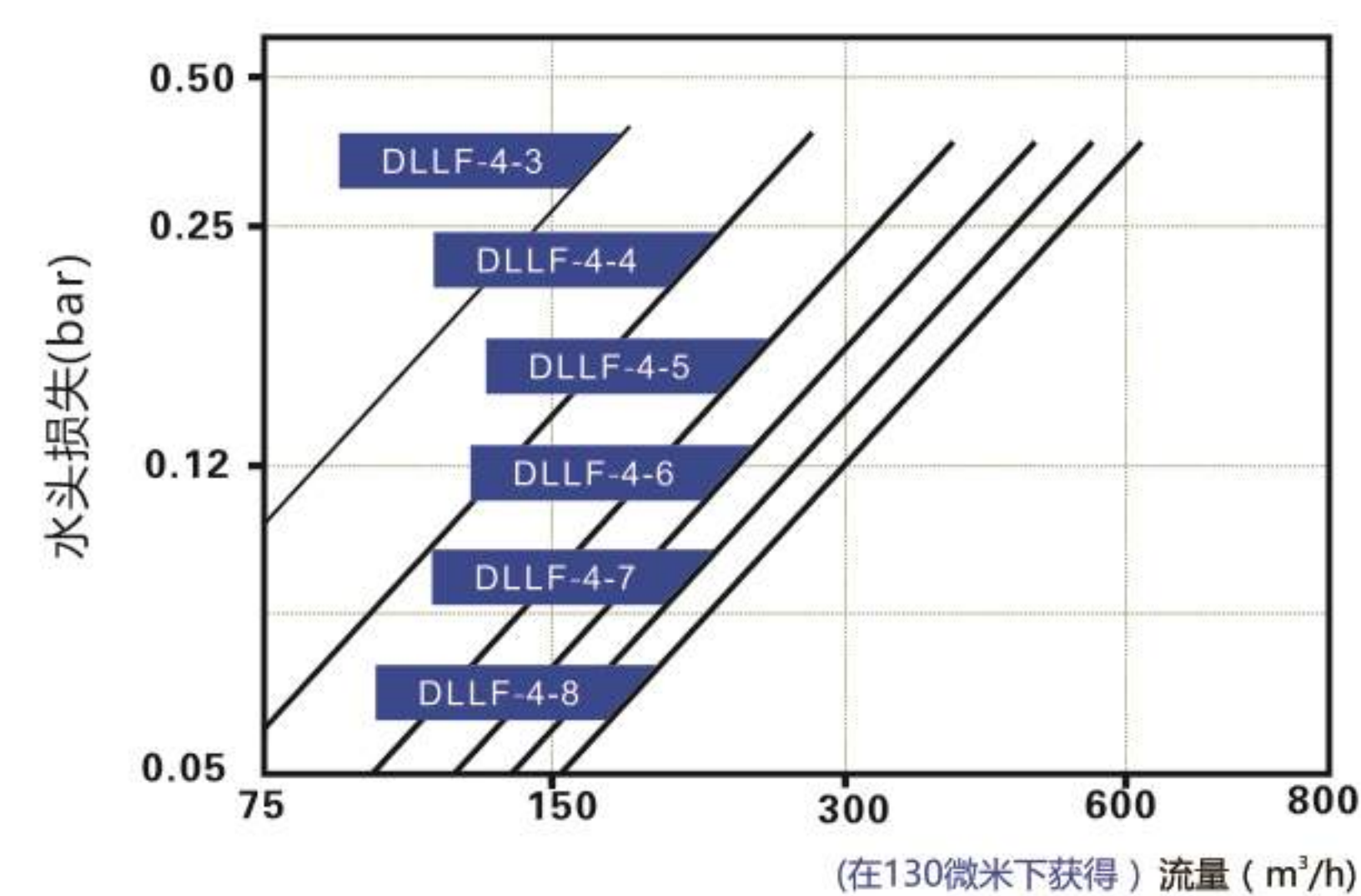
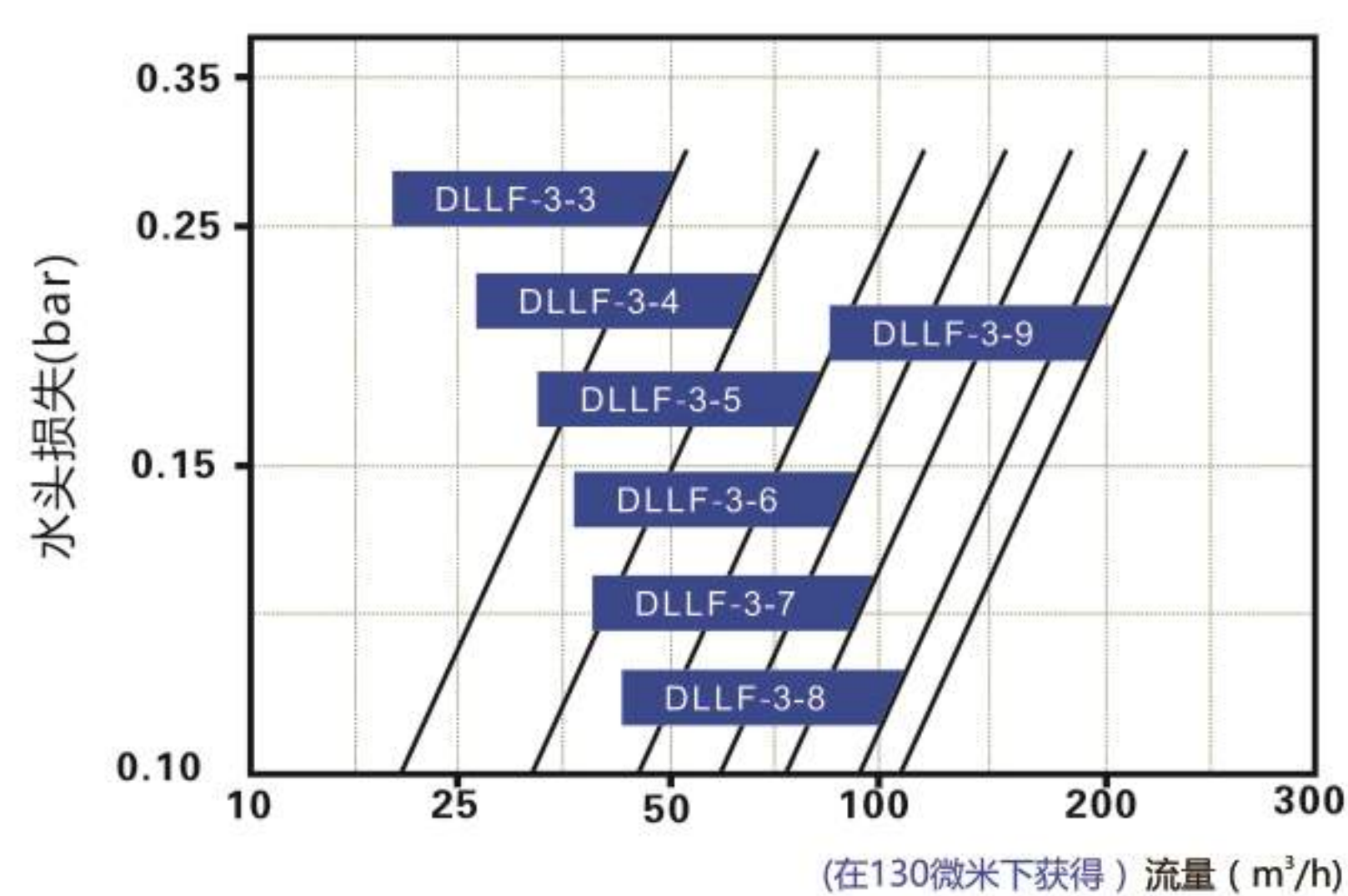
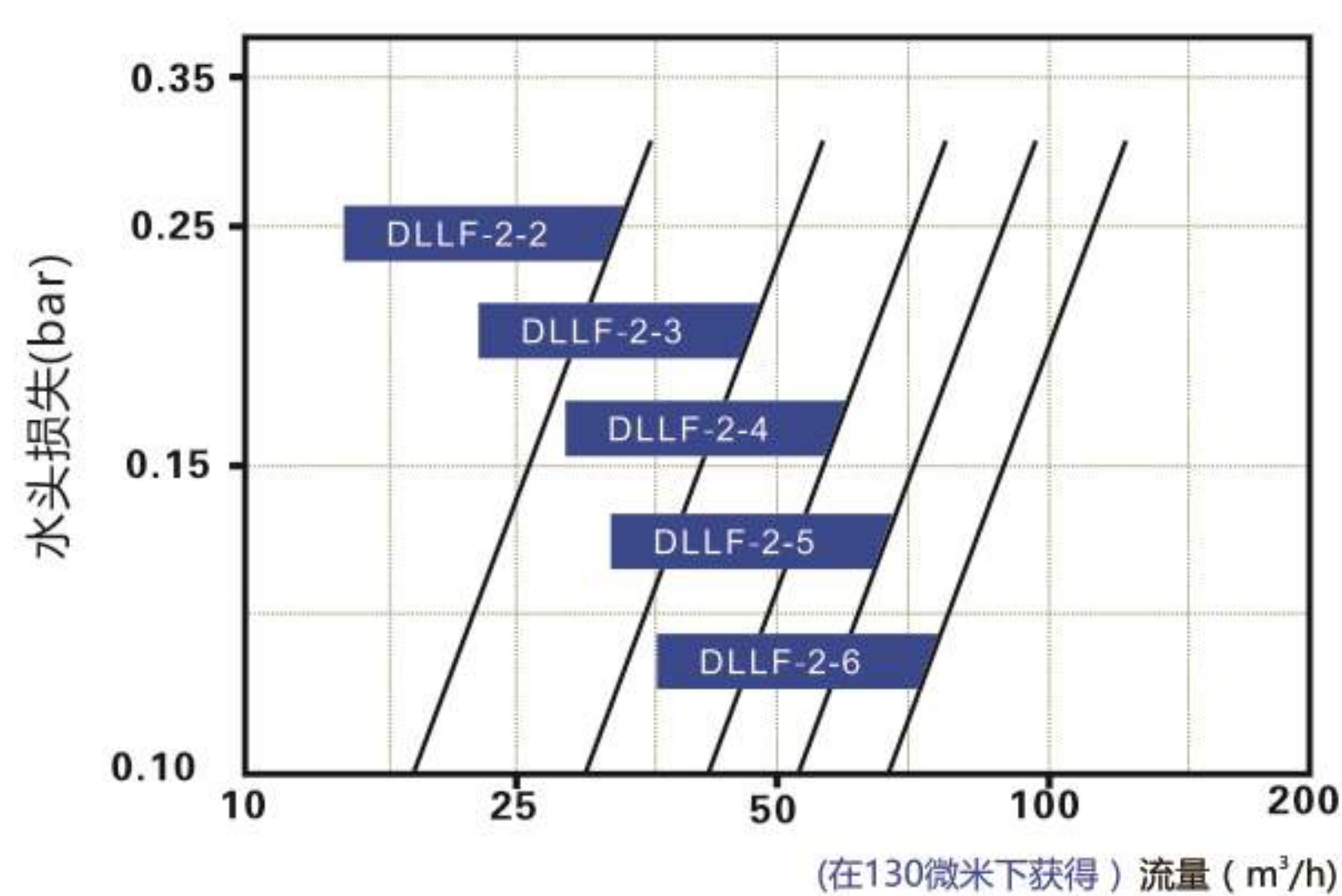
反冲洗模式的选择

1. 进水压力大于（最小反冲洗压力+1.2公斤），过滤流量大于反冲洗流量的5倍，可选择内源反冲洗模式，可以不含背压阀。
2. 进水压力大于（最小反冲洗压力），过滤流量大于反冲洗流量1.5倍以上的，可以选择内源反冲洗模式，但必需含自动背压阀的。
3. 其他情况下，必须选择外源反冲洗模式或集体反冲洗模式。

型号说明



水头损失表



全自动叠片过滤系统的技术参数

原水水质	优良水质			一般水质			较差水质			很差水质		
过滤精度	200μ	100μ	50μ	200μ	100μ	50μ	200μ	100μ	50μ	200μ	100μ	50μ
过滤器型号	流量(m³/h)			流量(m³/h)			流量(m³/h)			流量(m³/h)		
DLLF-2-2	≤38	≤30	≤22	≤29	≤22	≤18	≤21	≤15	≤13	≤13	≤10	≤8
DLLF-2-3	57	45	33	43	33	26	31	22	18	18	14	10
DLLF-2-4	76	60	44	57	44	35	41	30	24	25	19	14
DLLF-2-5	95	75	55	72	88	44	51	37	30	31	23	17
DLLF-2-6	114	90	66	86	66	53	62	45	36	37	28	21
DLLF-3-3	111	90	60	84	66	48	60	45	33	36	28	19
DLLF-3-4	148	120	80	112	88	64	80	60	44	48	37	26
DLLF-3-5	185	150	100	140	110	80	100	75	55	60	47	32
DLLF-3-6	222	180	120	168	132	96	120	90	66	75	56	39
DLLF-3-7	259	210	140	196	154	112	140	105	77	84	66	45
DLLF-3-8	296	240	160	224	176	128	160	120	88	96	75	52
DLLF-3-9	333	270	180	252	198	144	180	135	99	108	85	58
DLLF-3-10	370	300	200	280	210	160	200	150	110	120	94	65
DLLF-4-3	224	176	128	168	129	102	120	88	70	72	55	40
DLLF-4-4	280	210	160	210	154	128	150	105	88	90	65	51
DLLF-4-5	374	294	214	281	205	171	200	147	118	120	91	68
DLLF-4-6	448	352	256	336	258	205	240	176	141	144	109	81
DLLF-4-7	522	410	298	392	301	238	280	205	164	168	127	94
DLLF-4-8	597	469	341	448	344	273	320	234	188	192	146	108

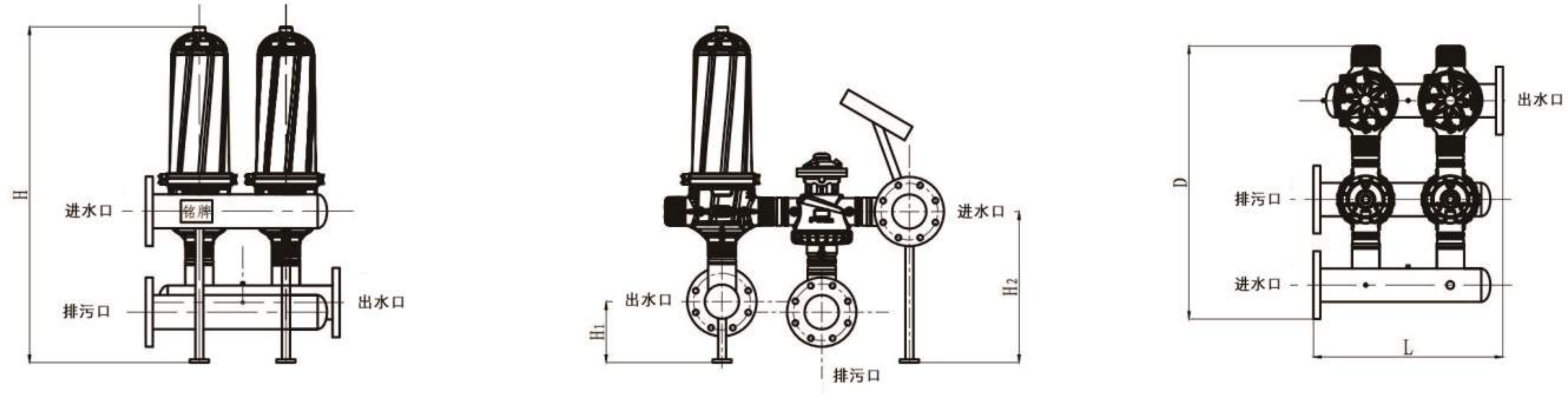
* 更大流量，请联系公司

全自动叠片过滤系统的应用

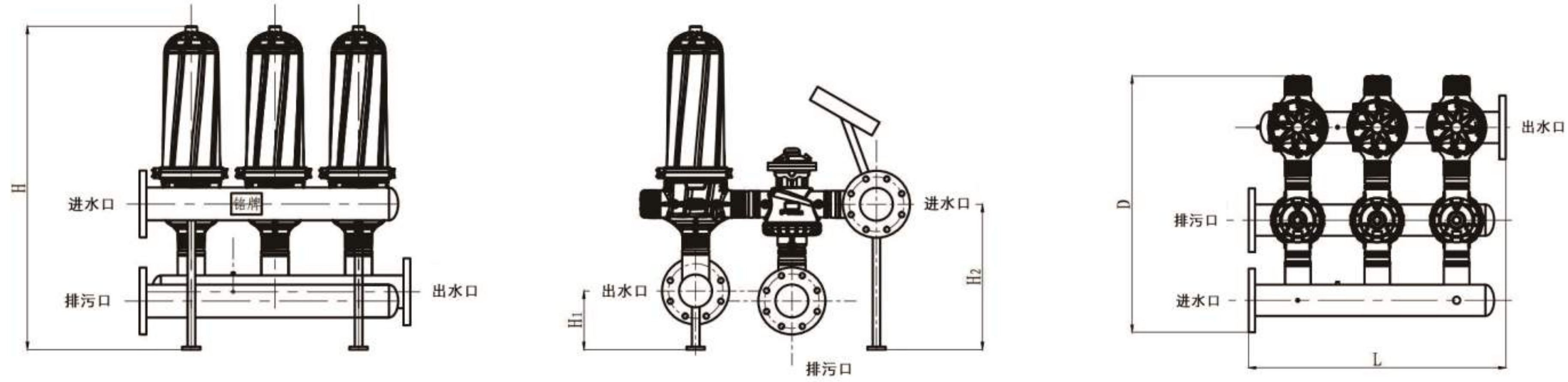
应用点	描述	作用	行业
循环冷却水	空调冷却水和仪器冷却水，产品冷却水	防止热交换器、管道、喷嘴的堵塞和污染，保证热交换效率，节水节能，提高冷却水的浓缩比	钢铁、电力、汽车、化工等
循环回用水	清洗，冲洗水回用，造纸白水回用，工艺水回用，储水池清洁	去除水中杂质，使水达到回用要求，保护设备管道、喷嘴等	电力、造纸、钢铁、汽车等
一般用水	总进水、喷洗水、清洁水、工艺水、饮用水	去除水中杂质，使水达到回用要求，保护设备管道、喷嘴等	电力、化工、汽车、造纸等
一般水处理单元保护	保护砂滤器、树脂、保护滤芯、滤袋	去除水中杂质，延长被保护水处理单元的再生时间或使用寿命，节约反冲洗水和更换成本	所有行业
膜保护过滤	微滤膜、超滤膜、R/O离子交换膜	去除水中大的杂质，软性杂质，纤维性杂质，有效保护膜	水处理
海水过滤	海水淡化预过滤、海水养殖、海水循环水	去除杂质和海水微生物活体，全塑系统耐腐蚀	水处理
废水处理	废水直接过滤排放、生物处理前过滤，中水回用前过滤	降低水中颗粒性BOD、COD，降低水中杂质和有机活体（细菌、藻类、寄生虫）	所有行业
其他化工流体	溶剂型、乳化液	达到生产要求、保护设备	所有行业

过滤系统尺寸规格

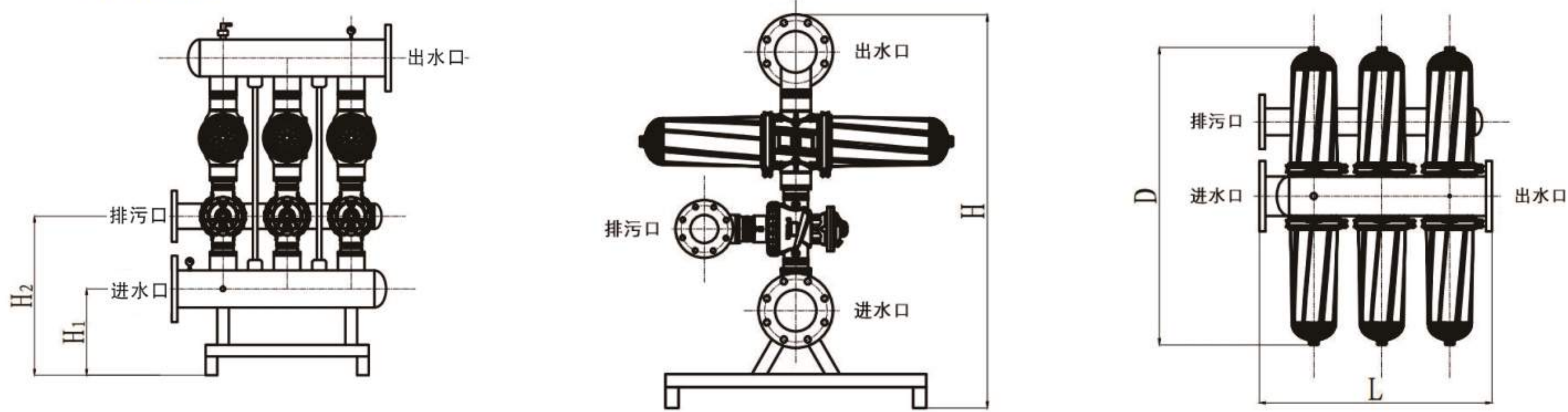
2寸系统图



3寸系统图



4寸系统图



型号	进水管管道(DN)	H(mm)	H1(mm)	H2(mm)	D(mm)	L(mm)
DLLF-2-2-A	80	884.5	150	413	776.5	890
DLLF-2-3-A	100	904	160	432.5	796	1165
DLLF-2-4-A	100	904	160	432.5	796	1440
DLLF-2-5-A	150	944.5	175	473	854	1715
DLLF-3-2-A	100	1049	175	461	875	890
DLLF-3-3-A	150	1074.5	175	486.5	933	1165
DLLF-3-4-A	150	1092	192.5	504	933	1440
DLLF-3-5-A	150	1092	192.5	504	933	1715
DLLF-4-3-A	150	1416.5	1274	282.5	1200	1195
DLLF-4-4-A	200	1531.5	1361.5	310	1200	1470
DLLF-4-5-A	200	1531.5	1361.5	310	1200	1745
DLLF-4-6-A	250	1630.5	1640.5	1443	1200	2020
DLLF-4-7-A	250	1630.5	1640.5	1443	1200	2295

现场应用图



暖通水系统过滤



游泳池源水过滤



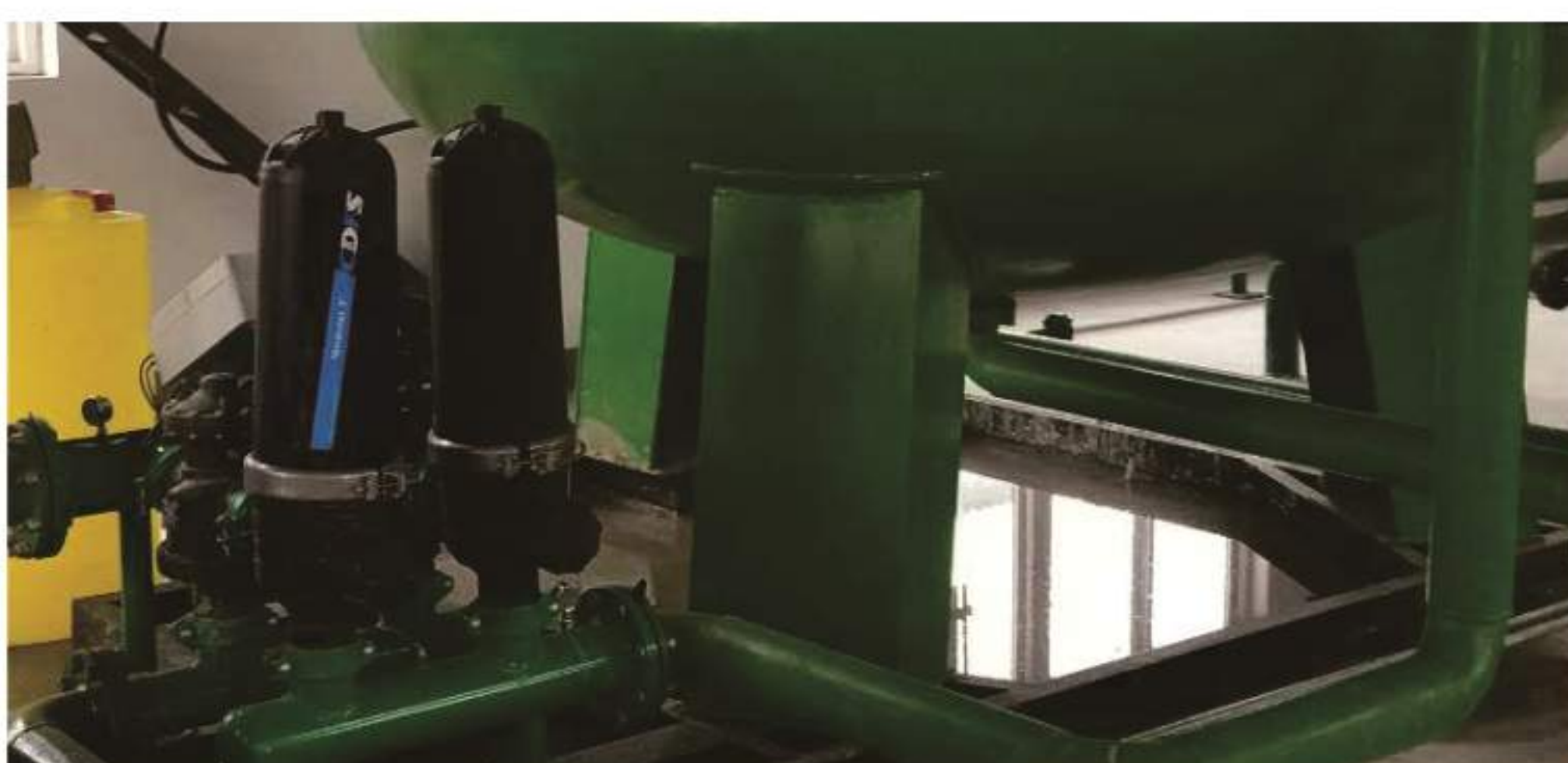
造纸行业水系统过滤



水源热泵冷却水过滤



超滤保护过滤



汽车企业水系统过滤



地下井水过滤



农业灌溉首部过滤

水过滤方案及设备供应商

过滤因我而变

多灵环保科技有限公司

Dawning Environmental Protection Technology Co.,Ltd.

服务热线: 400-666-1418

电话: 0731-84391122 84591122 85797455 85665655

传真: 0731-85791635

信箱: info@hndawning.com

网址: www.hndawning.com

办公地址: 中国湖南长沙市雨花区劳动东路268号半山国际14楼

工厂地址: 中国湖南长沙市经开区汨罗科技产业园



此产品手册的技术说明仅作参考, 若有变动, 恕不事先通知